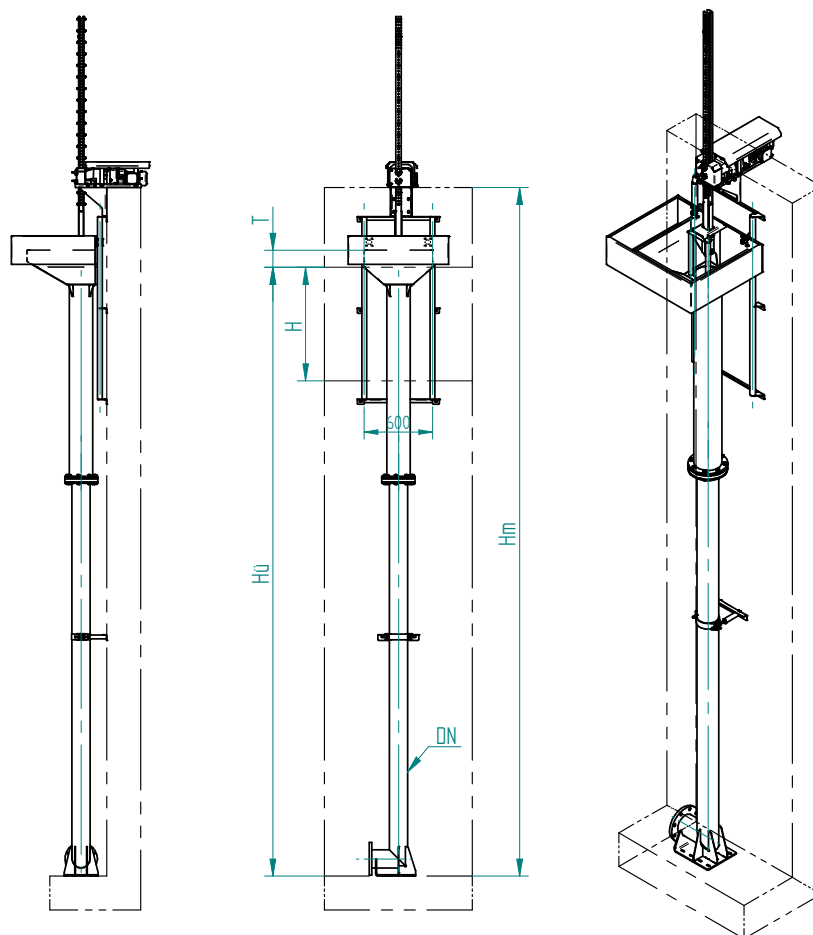


„DEK-TF” TÍPUSÚ TELESZKÓPOS, GRAVITÁCIÓS DEKANTÁLÓ

(Fali vezetékes kivitel)



MŰSZAKI ADATOK:

Q [m ³ /h]	dekantálási teljesítmény,
Hü [m]	üzemi vízszint,
H [m]	dekantálási szintkülönbség,
T [m]	felső végállás túlfutása,
Hm [m]	műtárgy mélysége,
t [h]	dekantálási idő,
DN	elvezető cső névleges mérete.

TÍPUS MEGHATÁROZÁS:

DEK-TF – H – Q – t

JELLEMZŐK:

A dekantáló vályút egy elektromos hajtómű mozgatja csaposléces függőleges hajtással. A függőlegesen mozgatott egységet két fali vezeték és az alsó vízvezeték cső vezeti a megfelelő mozgáspályán. A teleszkópos csőkapcsolatot csúszó, tömítőzsinóros tömítés teszi vízzáróvá.

A dekantáló működtetése időprogram szerinti, de lehetőség van kézi üzemeltetésre is. A szerkezet végállásait duplikált közelítéskapcsolók érzékelik.

A hajtás sebessége frekvenciaváltóval szabályozott, a dekantálási irányban 25Hz-en történik, visszatérés a felső holtpontra (gyorsjárat) 50Hz.

A hajtás teljesítmény igénye: 0,12 – 0,25 kW, működtető feszültség: 230/400V, 50Hz, 3f.

Anyagminőségek: a vízzel érintkező elemek korrózióálló acélból készülnek, a többi elem (hajtás váza, védőkorlát) – tűzihorganyzott szénacél.