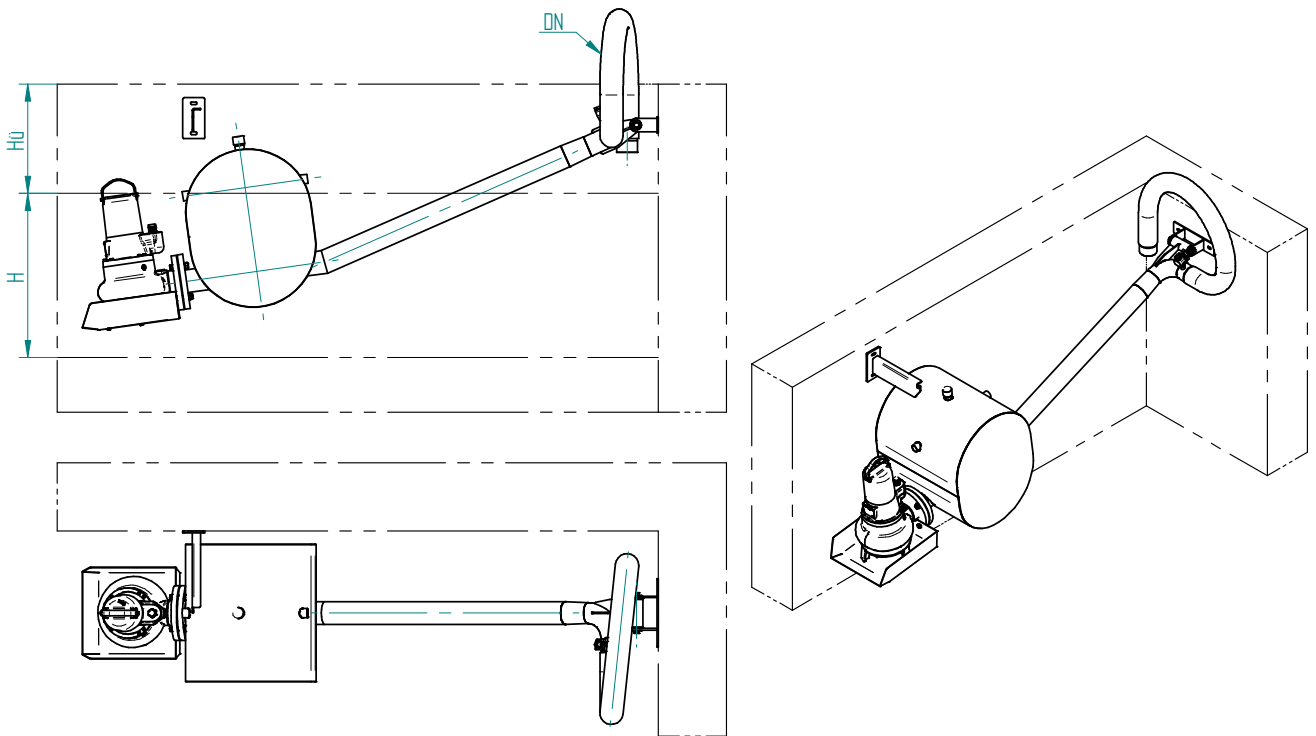


„DEK-UKS” TÍPUSÚ ÚSZÓ, SZIVATTYÚS DEKANTÁLÓ (Karos kivitel)



MŰSZAKI ADATOK:

Q [m ³ /h]	dekantálási teljesítmény,
H_ü [m]	üzemi vízszint,
H [m]	dekantálási szintkülönbség,
DN	elvezető cső névleges mérete.

TÍPUS MEGHATÁROZÁS:

DEK-UKS – Q – H

JELLEMZŐK:

A dekantálást egy billenő-karos úszóra szerelt búvár-szivattyú végzi.

A dekantáló működtetése időprogram szerinti, de lehetőség van kézi üzemeltetésre is.

A dekantáló szerkezet alsó végállását szintkapcsoló figyel. Az alsó végállást egy biztonsági függesztőlánc is biztosítja, ennél lentebb nem tud billenni az úszómű.

Gondoskodni kell a szivattyú szárazfutás védelméről!

A hajtás teljesítmény igénye a beépített búvár-szivattyúnak megfelelő.

Anyagminőségek: a szerkezeti elemek korrózióálló acélból készülnek.