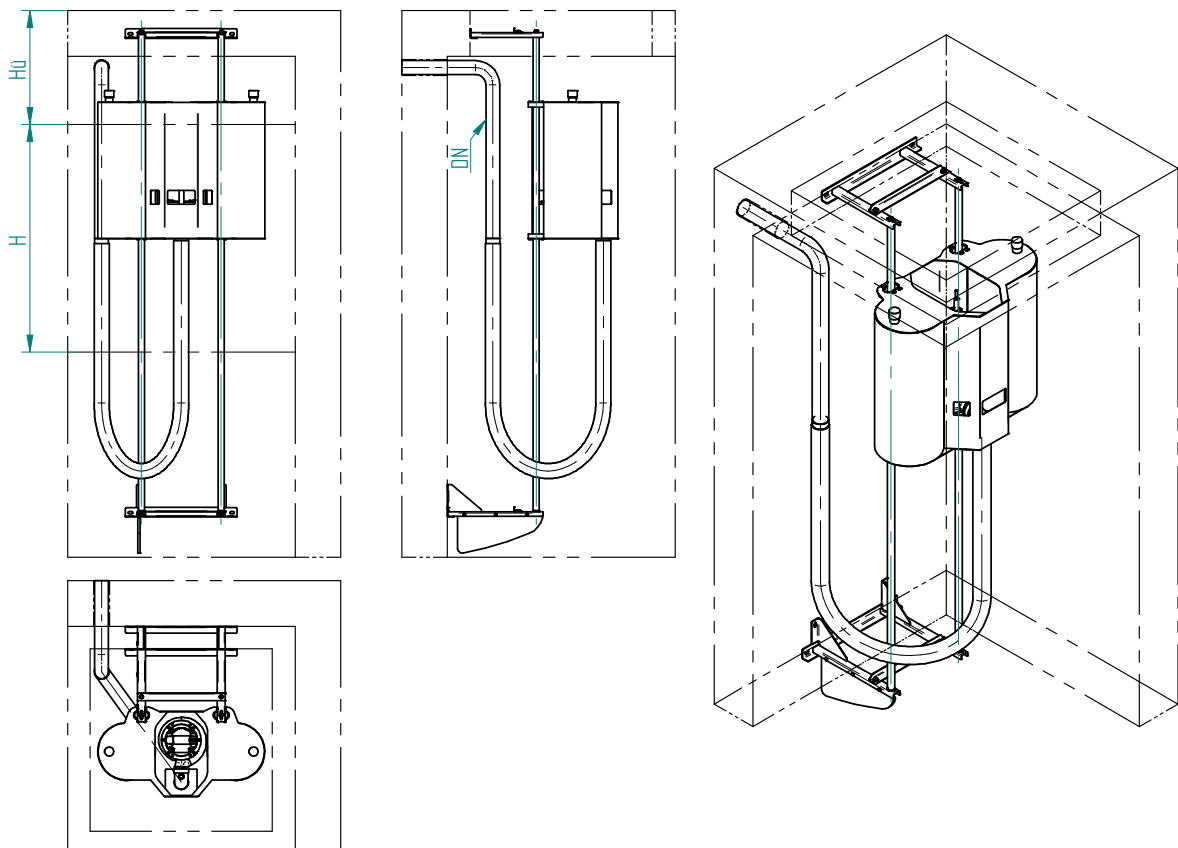


## „DEK-US” TÍPUSÚ ÚSZÓ, SZIVATTYÚS DEKANTÁLÓ

(Csúszóvezetékes kivitel)



### MŰSZAKI ADATOK:

<b>Q</b> [m <sup>3</sup> /h]	dekantálási teljesítmény,
<b>H<sub>ü</sub></b> [m]	üzemi vízszint,
<b>H</b> [m]	dekantálási szintkülönbség,
<b>DN</b>	elvezető cső névleges mérete.

### TÍPUS MEGHATÁROZÁS:

**DEK-US – Q – H**

### JELLEMZŐK:

A dekantálást egy függőleges csúszóvezetéken mozgó, úszó tartályra szerelt, búvárszivattyú végzi.

A dekantáló működtetése időprogram szerinti, de lehetőség van kézi üzemeltetésre is.

A dekantáló szerkezet alsó végállását szintkapcsoló figyeli. Az alsó végállást a csúszóvezetéken kialakított ütköző is biztosítja, ennél lentebb nem tud süllyedni az úszómű. Gondoskodni kell a szivattyú szárazfutás védelméről!

A hajtás teljesítmény igénye a beépített búvárszivattyúnak megfelelő.

Anyagminőségek: a szerkezeti elemek korrózióálló acélból készülnek.