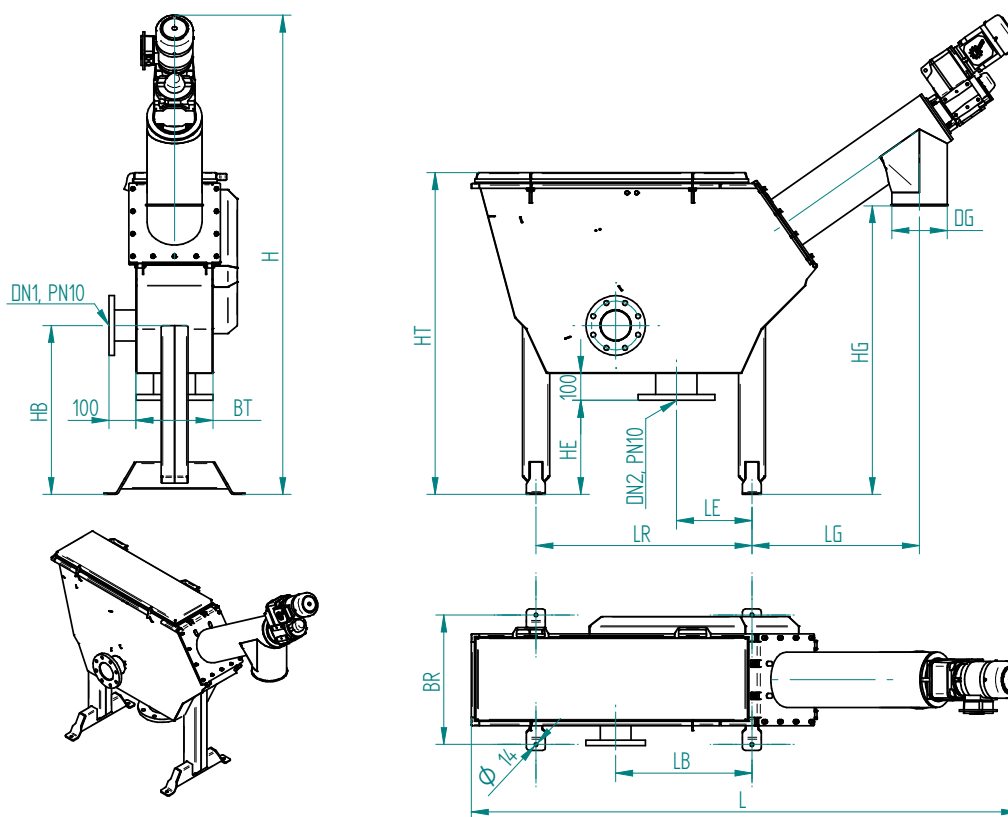


„DR” TÍPUSÚ GÉPI TISZTÍTÁSÚ FINOMRÁCS



MŰSZAKI ADATOK:

Típus	Q [l/s]	Q [m³/h]	P [kW]	Szűrődob Ø [mm]	Szűrési finomság [mm]	DN1	DN2	DG	Üzemi tömeg [kg]
DR200 Mini	6,5	24	0,25	200	S=Ø3-5,	80	100	200	130
DR200 Mini+	6,5	24	0,25	200	S=Ø3-5, KR:10	80	100	200	145
DR-260	12	43	0,25	200	S=Ø3-5, KR:10	100	150	200	240
DR-280	20	72	0,25	200	S=Ø3-5, KR:10	150	200	200	355
DR-2100	25	90	0,37	200	S=Ø3-5, KR:10	150	200	200	475
DR-380	30	108	0,55	300	S=Ø3-5, KR:10	200	250	300	495
DR-3100	40	144	0,55	300	S=Ø3-5, KR:10	250	300	300	660
DR-4100	55	198	0,75	400	S=Ø3-5, KR:10	250	300	300	870
DR-5100	70	250	0,75	500	S=Ø3-5, KR:10	250	350	300	
DR-6100	85	330	1,1	600	S=Ø3-5, KR:10	300	350	300	
DR-7100	100	396	1,5	700	S=Ø3-5, KR:10	350	400	300	

MÉRETEK:

Típus	HB	LB	HE	LE	HG	LG	H	L	HT	BT	LR	BR
DR-260	615	570	348	225	1035	623	1794	2050	1190	286	850	493
DR-280	485	899	173	310	1028	629	1812	2490	1190	286	1200	493
DR-2100	430	810	100	340	1095	680	1650	2750	1240	286	1230	480
DR-380	485	764	118	310	1086	781	2016	2843	1240	406	1340	593
DR-3100	500	935	98	375	1230	856	2160	3284	1390	406	1680	593

A DR200 Mini, a DR200 Mini+ és a DR-4100 típustól a beépítési méretek egyedi adatlapokon találhatóak.