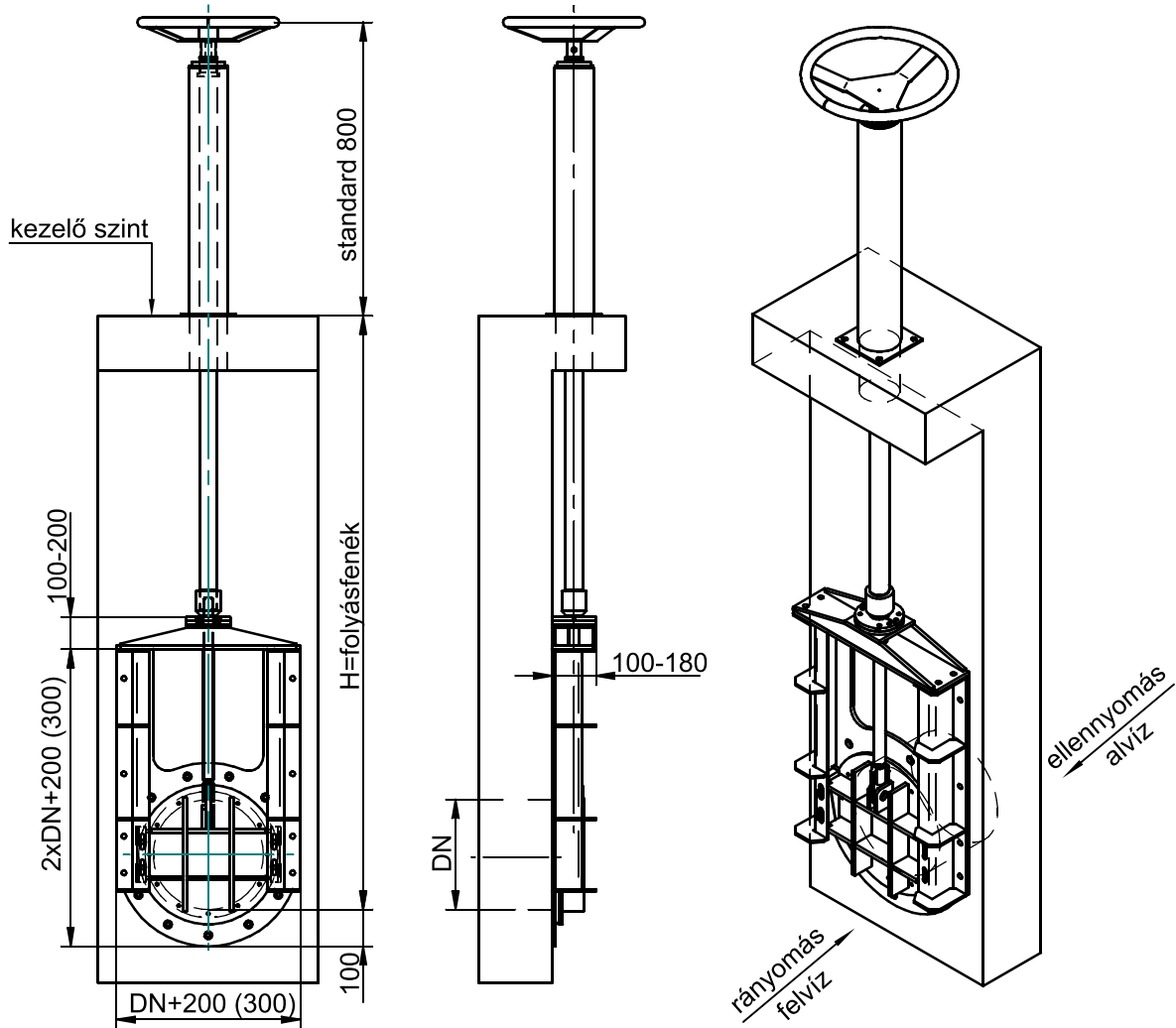


"KT"-TÍPUSÚ, KÖRZÁRÁSÚ ZSILIPTOLÓZÁR



Megrendelés minta	típus	méret	beépítés	anyag	működtetés	nyomás
	KT	- DNxH	-F	-1	-K	-Sp

KT

KIVÁLASZTÁS

STANDARD MÉRETEK	DN
	300-400-500-600-800-1000 1200-1400-1500-1600-1800-2000

A zsiliptolózárat egyedi méretben is elkészítjük.

Beépítés

Falra szerelt	F
Csőkarimára	C

Anyagminőség

Wnr.: 1.4301	1
Wnr.: 1.4541	2
Wnr.: 1.4571	3
St52C tűzihg.	4

Működtetés

Kézi	K
Fokozómű	F
Motoros	M

Méretek (mm)

DN=	
névleges átmérő	
H=	
folyásfenék	

Nyomás (mvo)

Standard nyomás rá 6.00 / ellen 3.00	Sp
Magas nyomás rá 10.00 / ellen 8.00	Mp